

SUS HL板の裏は仕上がっていない
板になりますので、グレーシート着色



GL

50角アルミ支柱フレーム 45°カットビス穴加工済 50角アルミフレーム部材

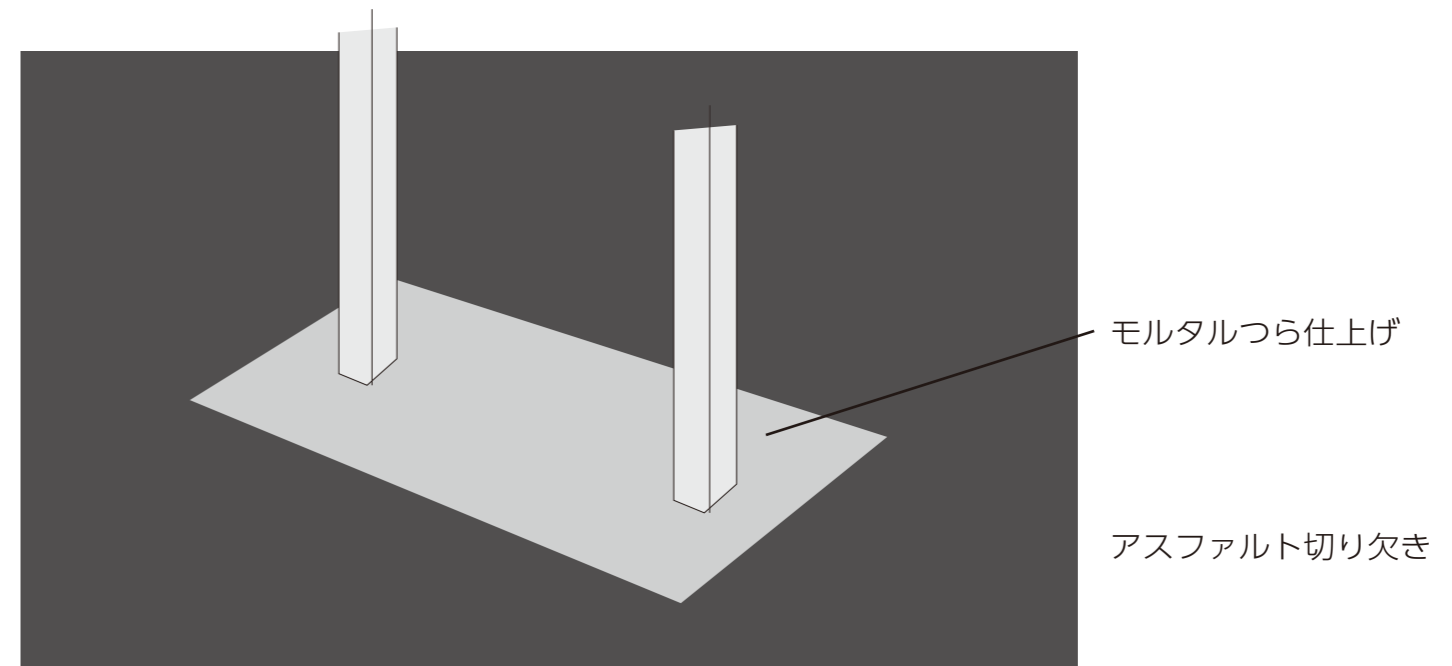
組立カンタン! 見栄えスッキリ! 中型看板枠に最適!

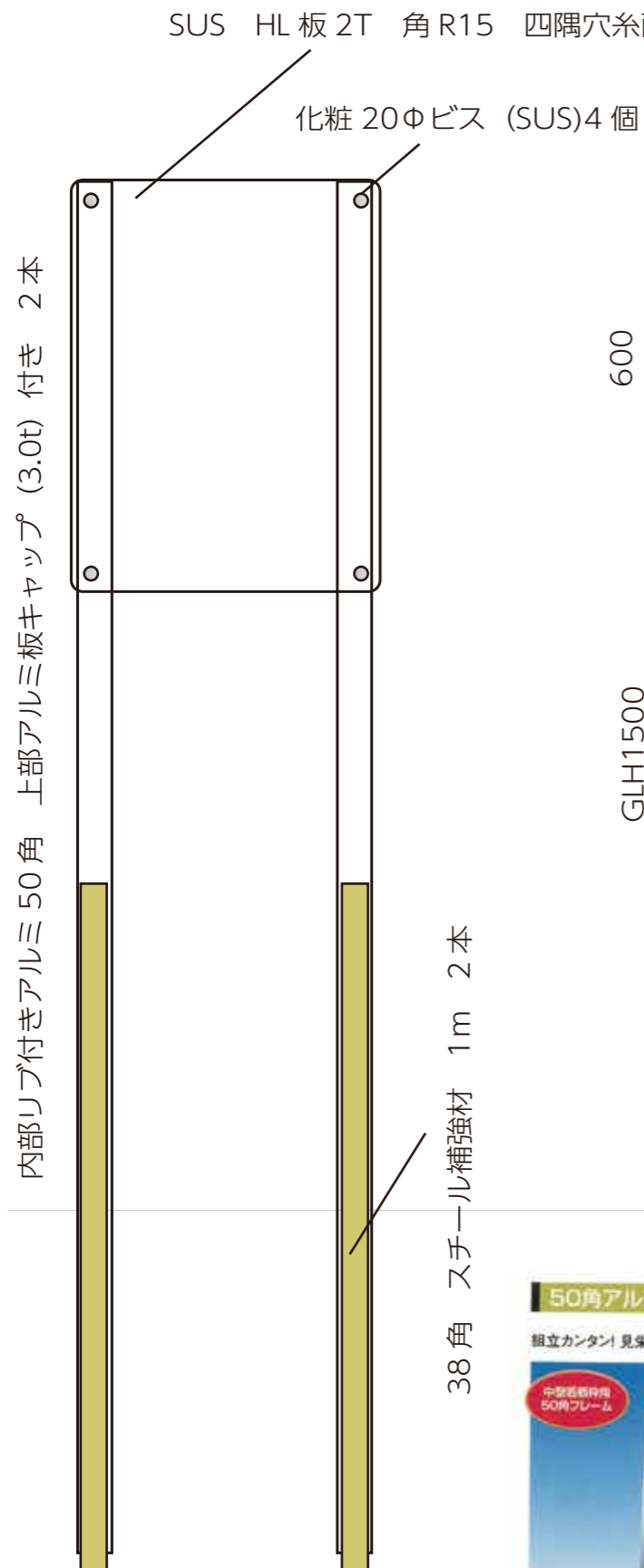
● 中型看板のベース枠用途に最適
● 50角支柱として様々な用途にも使用可能
● シルバーアルマイト処理の為、見栄え良好
● 軽量の為、製作・施工の効率アップ
● 45°カット、ビス穴加工済の為、組立簡単
● 38角スチール補強材の挿入で外(挿込)部の強度アップが
可能で大型自立看板の製作ができます
● アルミパネル加工との組み合わせも可能!

50角 フレーム材
サイズL=4000mm

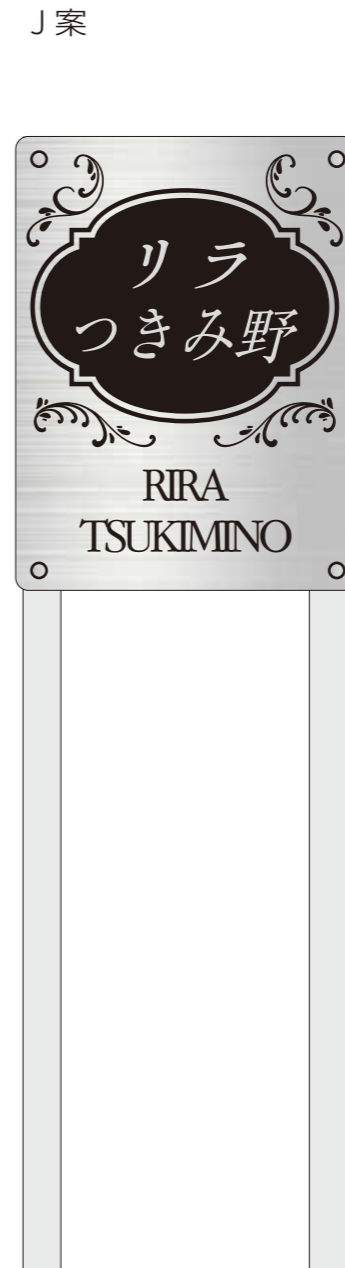
50角用コ型金具

38角スチール補強材 高さL=1200mm
50角フレーム自立サインの
GL(または)要様仕様





SUS HL板の裏は仕上がっていない
板になりますので、グレーシート着色



GL

50角アルミ支柱フレーム 48ヶ所ビス穴加工済み 50角アルミ支柱フレーム組立

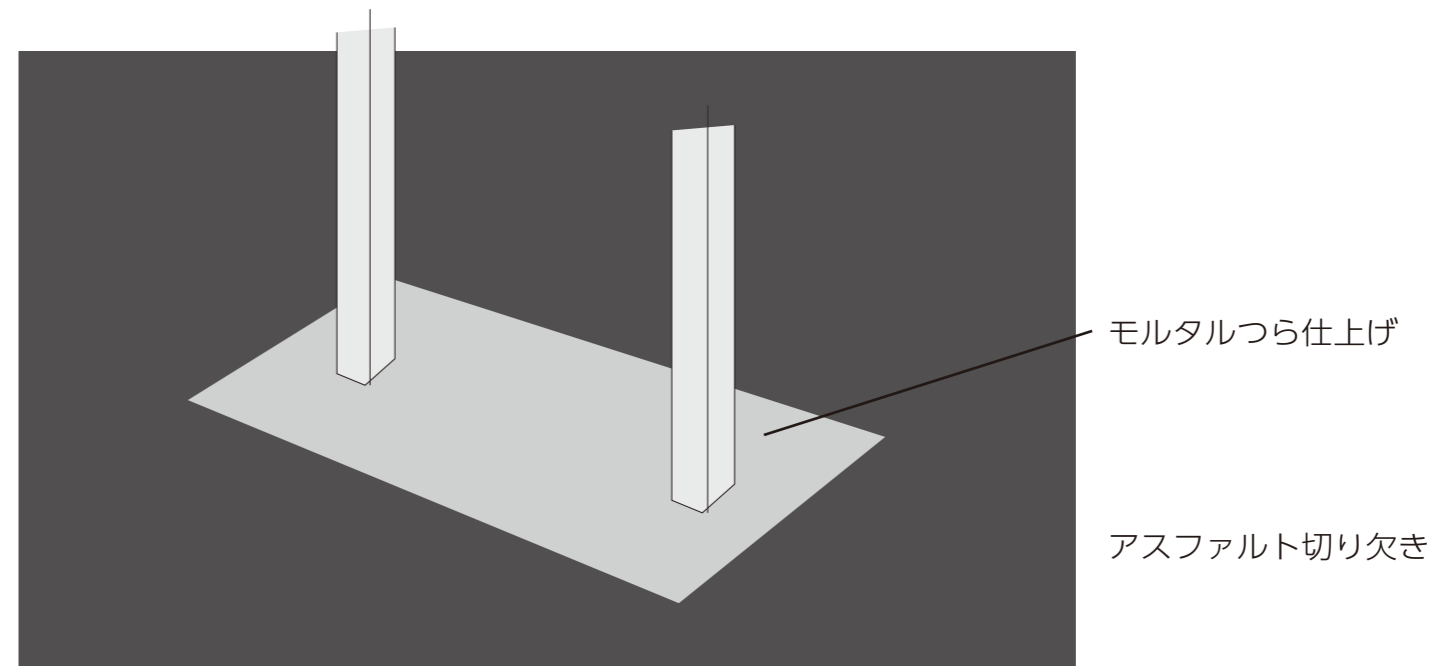
組立カンタン! 見栄えスッキリ! 中型看板枠に最適!

- 中型看板のベース枠用途に最適
- 50角支柱として様々な用途にも使用可能
- シルバーアルマイト処理の為、見栄え良好
- 軽量の為、製作・施工の効率アップ
- 45°カット、ビス穴加工済の為、組立簡単
- 38角スチール補強材の挿入で外(建込)部の強度アップが可能で大型自立看板の製作ができます
- アルミ/スチール加工との組み合わせも可能!

50角 フレーム材 サイズL=4000mm

50角用つなぎ金具

38角スチール補強材 長さL=1000mm 50角フレーム自立サインのGL(建込)型仕様





SUS HL板の裏は仕上がっていない
板になりますので、グレーシート着色

50角アルミ支柱フレーム 4年保証ビス穴加工済み 50角アルミフレーム部材

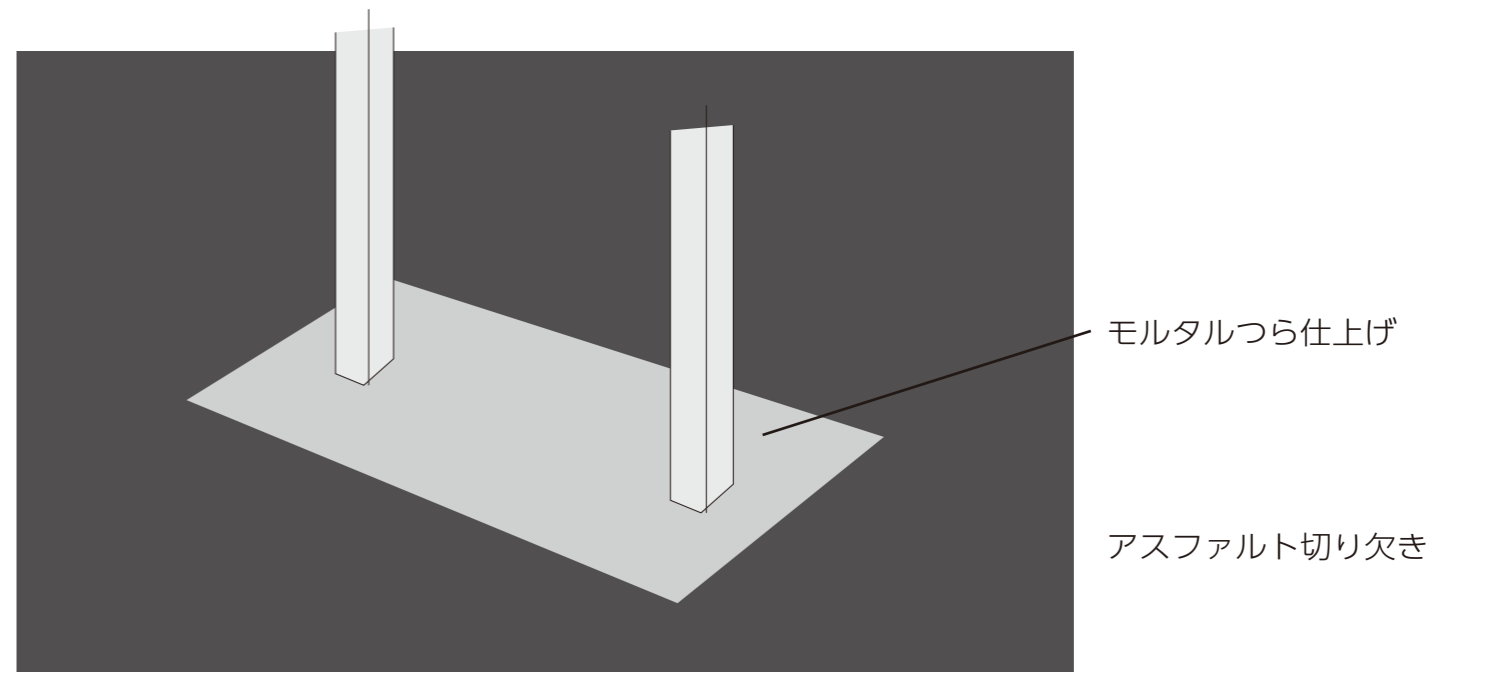
組立カンタン! 見栄えスッキリ! 中型看板枠に最適!

● 中型看板のベース用途に最適
● 50角支柱として様々な用途にも使用可能
● シルバーアルマイト処理の為、夏臭え臭好
● 軽量の為、製作・施工の効率アップ
● 45°カット、ビス穴加工済の為、組立簡単
● 38角スチール補強材の挿入で外(埋込)部の強度アップが
可能で大型自立看板の製作ができます
● アルミ/スチール工との組み合わせも好評!

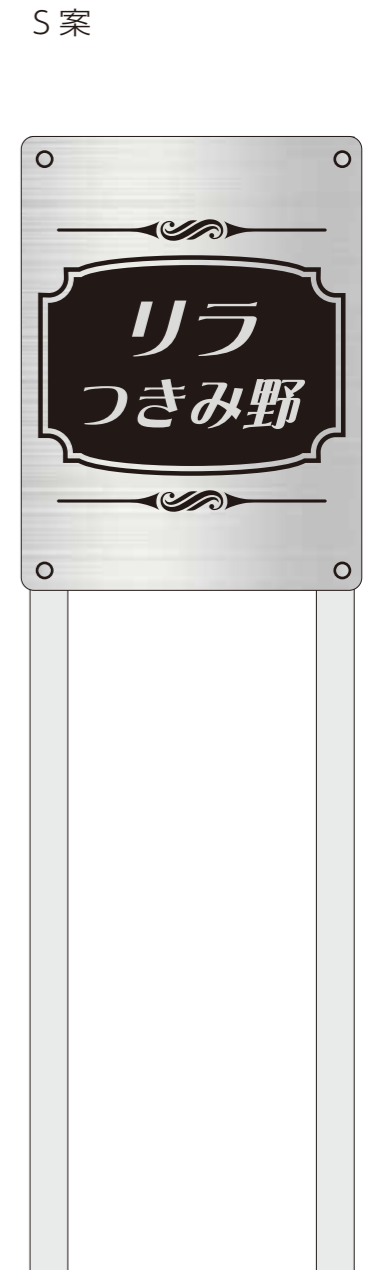
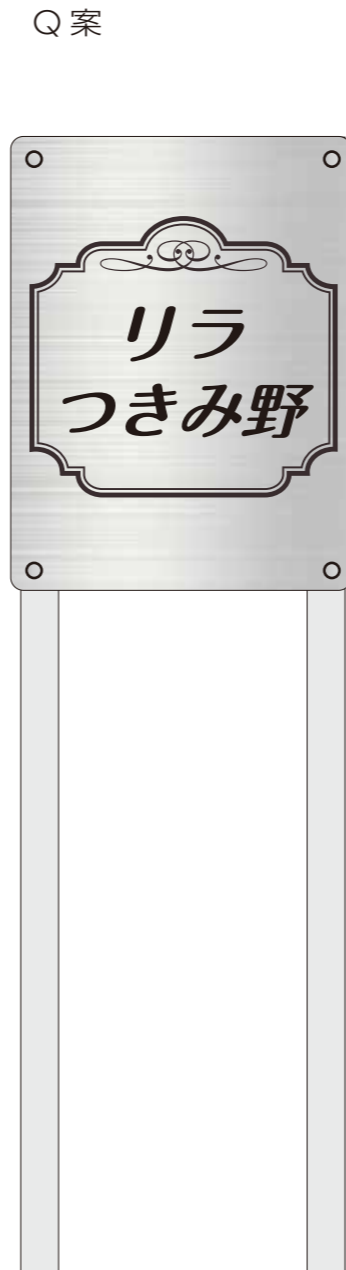
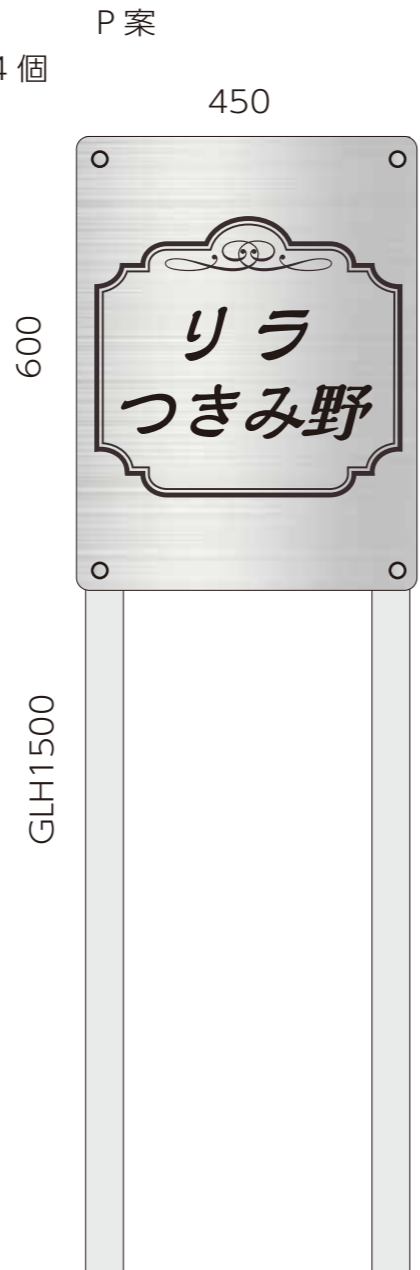
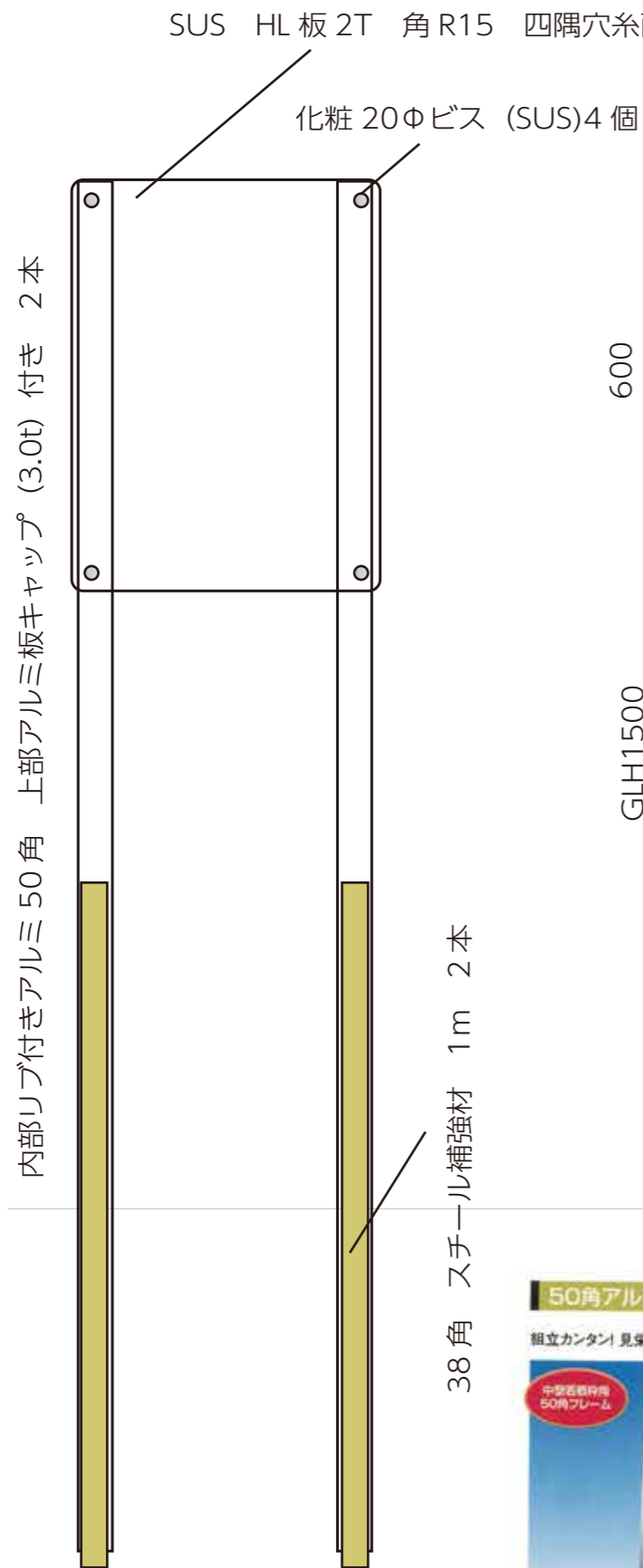
50角 フレーム材
サイズL=4000mm

50角用コ型金具

38角スチール補強材 長さL=1,000mm
50角フレーム自立サインの
GL(2.5t)型枠使用



GL



SUS HL板の裏は仕上がっていない
板になりますので、グレーシート着色

50角アルミ支柱フレーム 48φ角ビス対応品 50角アルミ支柱用材

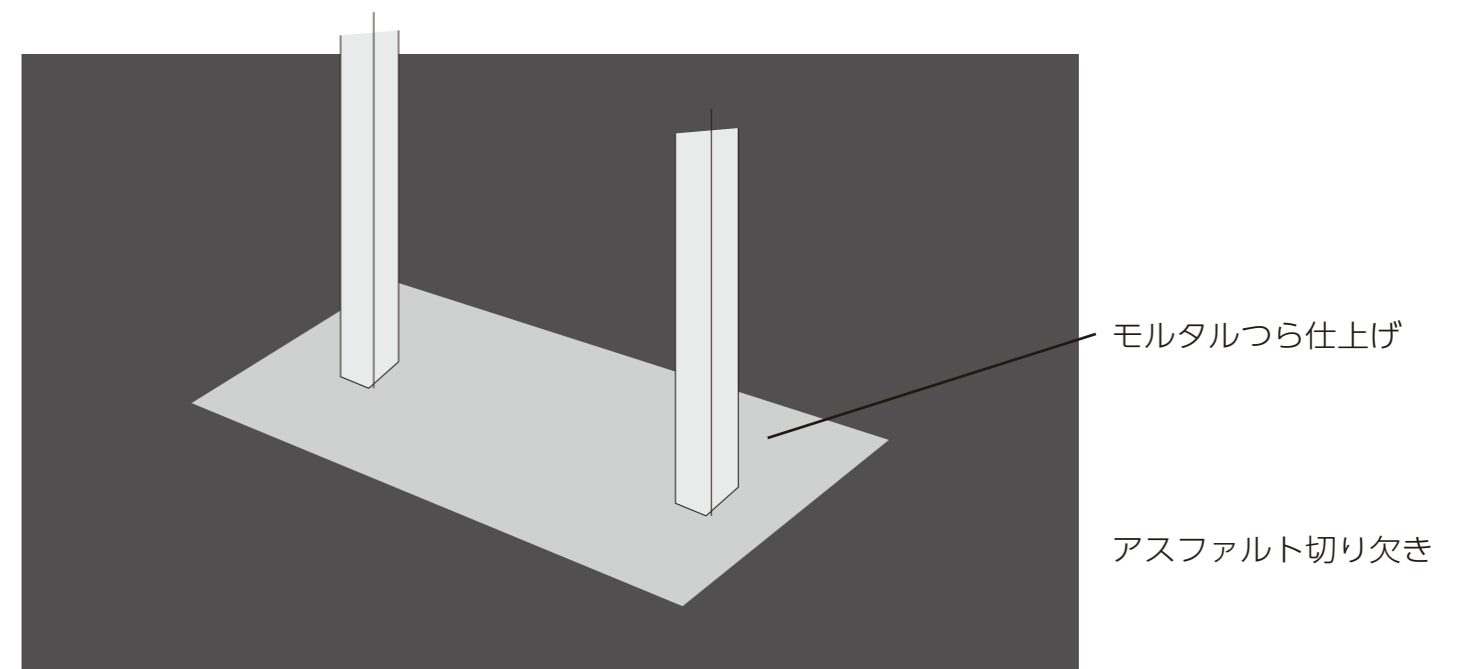
組立カンタン! 見栄えスッキリ! 中型看板枠に最適!

- 中型看板のベース専用適に最適
- 50角支柱として様々な用途にも使用可能
- シルバーアルマイト処理の為、見栄え良好
- 経費の低、製作・施工の効率アップ
- 45°カット、ビス穴加工の為、組立簡単
- 38角スチール補強材の挿入で外(埋込)部の強度アップが
可能で大型自立看板の製作ができます
- アルミ/スチール工との組み合わせも可能!

50角 フレーム材
サイズL=4000mm

50角用コ型金具

38角スチール補強材 長さL=1.000m
50角フレーム自立サインの
GL (埋込) 取付仕様



GL